

PROVITI

L'EXPERTISE DE LA VIGNE À VOS CÔTÉS



FICHE RÉGLAGE : OUTIL ENTRETIEN DU SOL

INTERCEP Braun-Perfekt

Type d'outil : Intercep à lame plate

Objectif : Désherbage sous le rang

Type de sol : Déjà ameubli

Période : Printemps / Eté



AVANTAGES

Travail précis

Facilité de réglage

Bonne pénétration dans le sol

Palpeur diminue le risque de blessures à la base du pied



CARACTÉRISTIQUES

- Traction : **Enjambeur - Interligne**
- Palpeur : **Oui (propre au matériel)**
- Type d'effacement : **Hydraulique**
- Débit d'huile (L/min) : **7 à 10 par outil**
- Pression d'huile (bars) : **réglable**
- Vitesse (km/h) : **3 à 5**
- Profondeur de travail (cm) : **5 à 10**
- Poids (kg) : **36 pour un outil**
- Prix outil (€) : à partir de **5000 € par paire**

INCONVÉNIENTS

Cumul de terre devant axe de rotation

Intervention limitée sur sol envahi



INFO +

Possibilité d'adapter décavaillonneuse, tête rotative, tondeuse intercep ou tondo-broyeur

Plusieurs formes de palpeurs disponibles en fonction des vignobles

Divers accessoires de lames disponibles



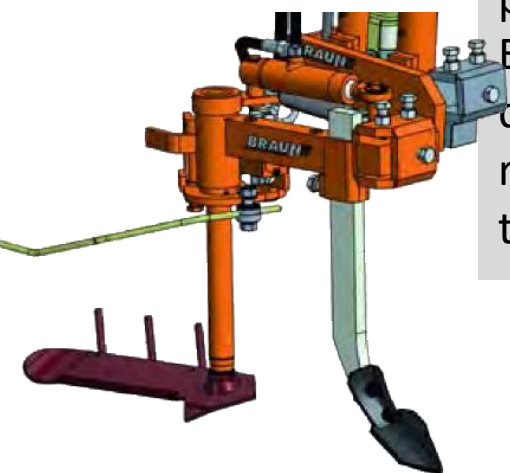
LES DIFFÉRENTS POINTS DE RÉGLAGE

Branchement hydraulique



Le coffret de manœuvre est prévu avec une fixation aimantée, la pression hydraulique est réglable. La libération de pression de la lame se fait par l'intermédiaire de bouton poussoir

Profondeur et inclinaison de la lame



Le terrage est assuré par une chaîne si possible demi maillon pour être fin.

La lame a un angle d'attaque fixe, le piquage doit être réglé avec le porte outil. Elle est montée sur un support cranté et doit être réglée à la perpendiculaire du rang lorsque les lames sont en position de travail





LES DIFFÉRENTS POINTS DE RÉGLAGE

Sensibilité du palpeur



Garde. Le noyau cranté permet la gestion de la distance palpeur/outil. Plus le palpeur est près de la lame, plus l'outil rase les pieds. Le palpeur doit « suivre » le sol

Effacement. Réglage de la sensibilité de l'effacement à l'aide du boîtier hydraulique

Position du palpeur



Palpeur. Pour protéger efficacement le pied de vigne, il faut que le palpeur soit en avant de 5 cm par rapport à la lame, et cela sur l'ensemble de sa longueur.

Longueur/déport du palpeur. Permet de revenir plus ou moins vite derrière le cep

Hauteur du palpeur. A placer 5 cm au-dessus de la surface du sol ; à adapter selon l'état de salissement de la parcelle



Graissage : toutes les 12h

Outils indispensables au réglage : clés plates de 17, 19, 22 et 24

Réglage : se fait à l'exploitation sur une surface plane, puis on adaptera après quelques rangs travaillés à chaque parcelle

Il n'existe pas de réglage universel !