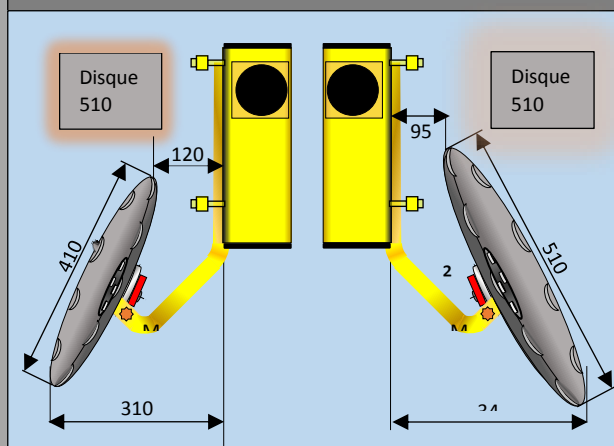
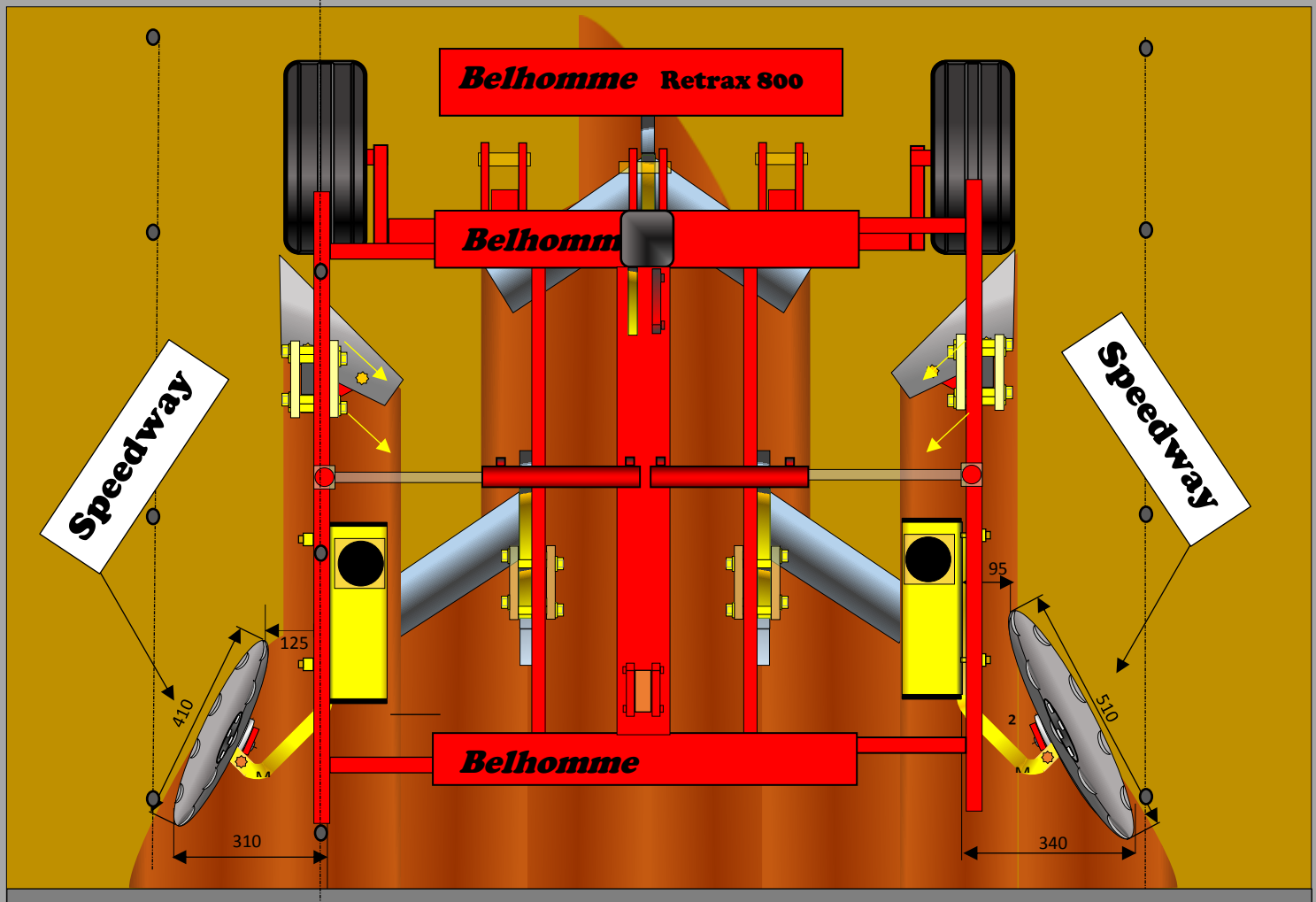
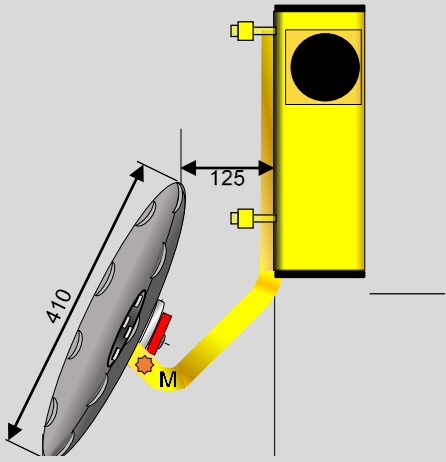




Belhomme

SPEEDWAY



SPEEDWAY : un contour du pied propre , un travail de l'entreplant inégalé.

La balance hydraulique du Dynafluid permet aux REFLEX dotés des nouveaux outils aratoires SPEEDWAY un travail du contour du pied jusqu'à ce jour inégalé . Utilisés sans palpeur , tout en respectant cepts vieillissants ou jeunes plants , la vitesse de travail des Speedway de l'ordre de 7 à 8 Km/h reste très appréciée . L'excellent brassage de la couche de terre le long du rang tout comme dans l'entre plant et autour du pied , ne laisse aucune chance aux adventices qui placées sur leur trajectoire .